

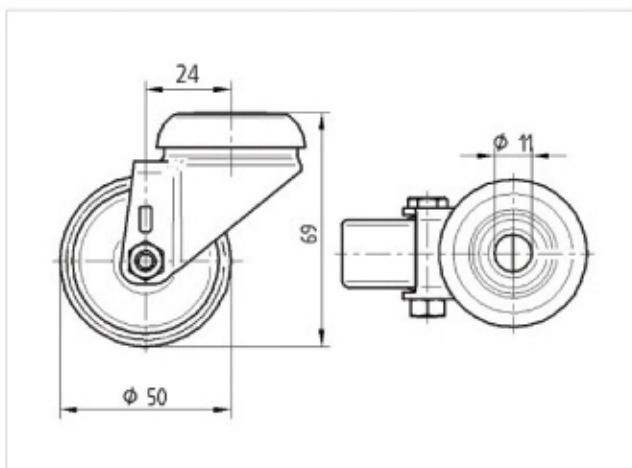
Produktdatablad

Drejeligt hjul, Gaffel af stål, zink-kromatiseret, drejekrans med dobbelt kuglekrans, Hjul nittet i gaffel. Hjulfælg: Polypropylen, grå termoplastisk gummi, afsmitningsfri, glideleje, Centerhul.
Kan monteres med almindelige skruer i ønsket længde.

Tekniske data

Hjul-Ø	50 mm
Hjulbanebredde	19 mm
Centerhul-Ø	11 mm
Udladning	24 mm
Udfaldsdiameter	98 mm
Byggehøjde	69 mm
Temperaturinterval	- 20 / + 60 °C
Afprøvet efter norm	EN 12530
Egenvægt	0.142 kg
Belastning (dynamisk)	50 kg
Belastning (statisk)	100 kg
Udfaldsradius	49 mm
Hjulbane hårdhed	A 87 Shore

Rulle modstand	+	+	+	+	+
Kørselsstøj	+	+	+	+	+
Slid	+	+	+	+	+
Rustbeskyttelse	+	+	+	+	+



Vallensbækvej 55 - 2605 Brøndby
Tlf. : 43 96 51 00 - Fax: 43 96 42 40
porsa@porsa.dk